

# Heizpatronen

---

## Grundwerte:

Parameter	Wert
Abmaße	90 x 5,0 x 5,0 mm
Beheizter Bereich	Ø 4,0 x 40 mm
T <sub>max</sub>	1 000 °C

---

## Details zu Standard:

### Beschreibung

Zylindrische Patronen sind eine häufig verwendete Form von Heizelementen. Meist werden sie in eine auf Passung bearbeitete Bohrung in einem Metallteil eingesetzt, um größere Maschinenteile zu beheizen. Auch Bach RC bietet eine Vielzahl von Heizpatronen an. Gegenüber konventionellen metallischen Heizpatronen zeichnen sich die Keramikheizelemente sowohl durch eine sehr hohe Lebensdauer als auch durch eine sehr hohe (erzielbare) Leistungsdichte (Leistungsabgabe je Oberflächeneinheit) aus. Dadurch kann die Dynamik des Aufheizvorganges verbessert und/oder die Anzahl der verbauten Heizelemente reduziert werden. Maschinenausfallzeiten werden minimiert und so die Produktivität Ihrer Maschinen erhöht. Beim Einbau der keramischen Heizpatronen in Metallwerkzeuge ist die wesentlich geringere Wärmedehnung von Siliziumnitrid gegenüber Metallen zu beachten.

\* Die tatsächliche Leistung ist vom Widerstand, der Temperatur und der Spannung abhängig.

Parameter	Wert	
Artikelnr.	HPT 100 048	HPT 100 066
Widerstand @ 20 °C	105 Ω ±25 %	50 Ω ±25 %

## Basismaterial

Parameter	Einheit	Si <sub>3</sub> N <sub>4</sub>
max. Temperatur (T <sub>max</sub> )	°C	1 000
Wärmeleitfähigkeit (l)	W/mK	40
Temperaturschockfestigkeit (ΔT)	K	500
Emissionsgrad (1 100 °C) (ε)	-	0,96
Elastizitätsmodul (E)	GPa	320
Biegebruchfestigkeit (δ <sub>BB</sub> )	MPa	400
Druckfestigkeit (δ <sub>D</sub> )	MPa	2 000
Wärmeausdehnungskoeffizient (α)	10 <sup>-6</sup> K <sup>-1</sup>	3
Dichte (g)	g/cm <sup>3</sup>	3,21
Spezifische Wärme (c <sub>p</sub> )	J/kgK	750
Porosität (100 - % t.D.)	%	0
Kritischer Spannungsintensitätsfaktor (K <sub>Ic</sub> )	MPa m <sup>1/2</sup>	6
Weibull - Modul (m)	-	7,9

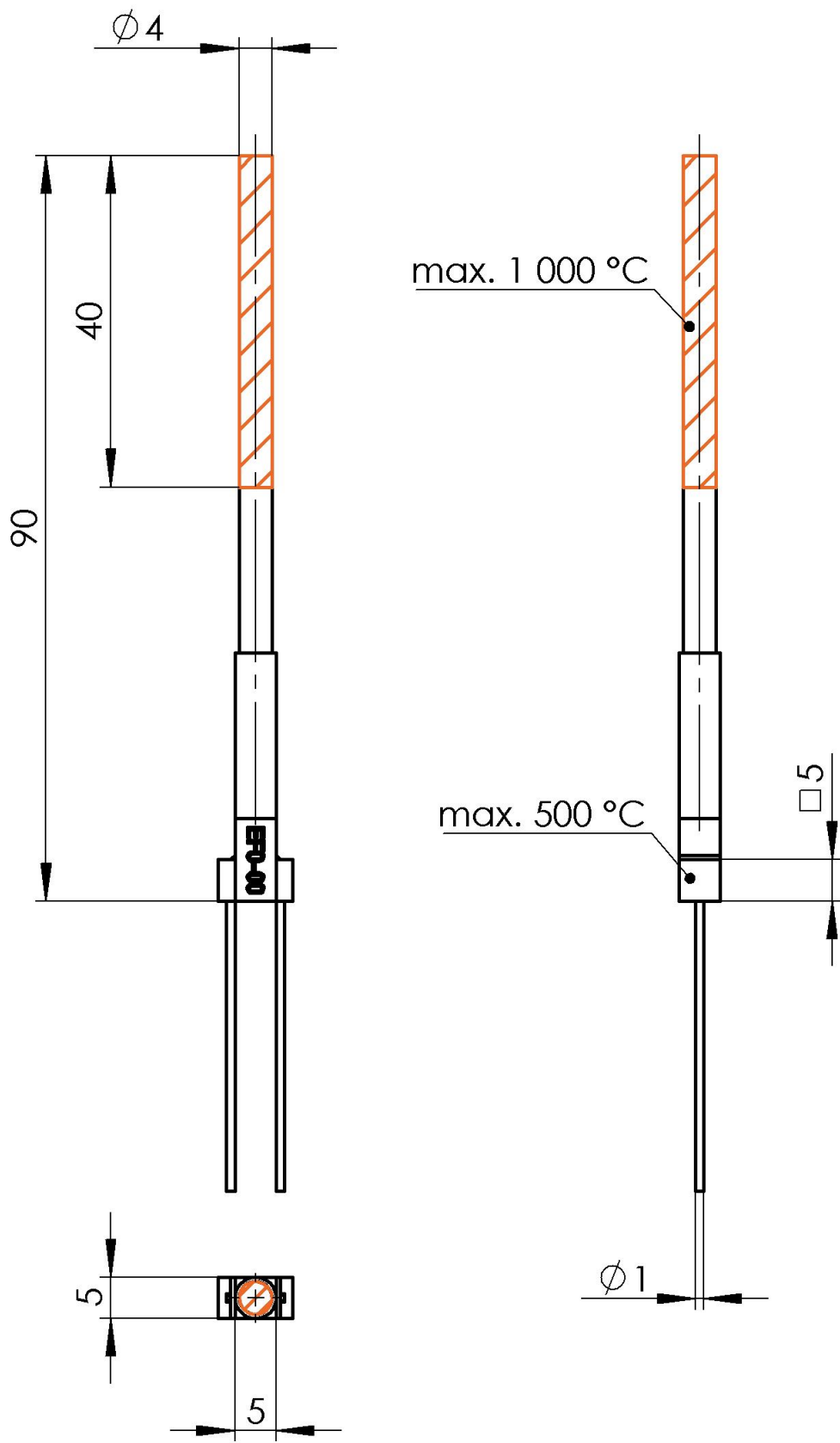
Die Thermoschockbeständigkeit ist abhängig von der Heizergeometrie.

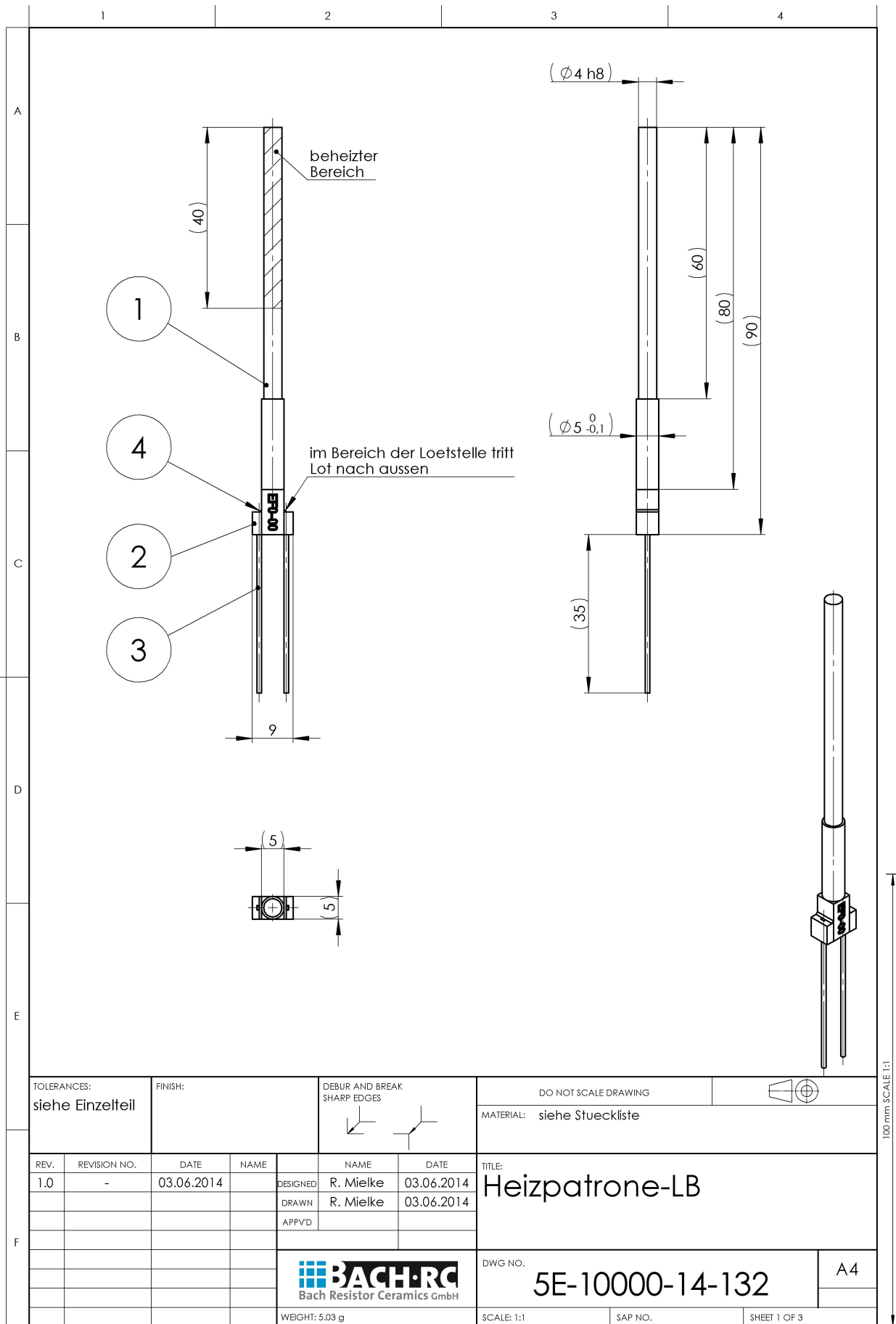
## Elektrische Eigenschaften

Parameter	Einheit	Si <sub>3</sub> N <sub>4</sub>
spezifischer Widerstand	Ω cm	5 · 10 <sup>-3</sup> - 5 · 10 <sup>-1</sup>
Isolationswiderstand	Ω mm (20 °C)	10 <sup>13</sup>
Durchschlagfestigkeit	kV/mm	25

## Emissionsspektrum

Vollkeramische Heizelemente sind langwellige Infrarotstrahler mit einem Maximum der Emission bei 5 bis 10 μm, Strahlungsfaktor ε > 0,9.





TOLERANCES: siehe Einzelteil		FINISH:		DEBUR AND BREAK SHARP EDGES		DO NOT SCALE DRAWING		MATERIAL: siehe Stueckliste	
REV.	REVISION NO.	DATE	NAME	DESIGNED	NAME	DATE	TITLE: <b>Heizpatrone-LB</b>		
1.0	-	03.06.2014		DRAWN	R. Mielke	03.06.2014			
				APPVD					
				 <b>BACH-RC</b> Bach Resistor Ceramics GmbH		DWG. NO.		A4	
						5E-10000-14-132			
				WEIGHT: 5.03 g		SCALE: 1:1		SAP NO. SHEET 1 OF 3	