

Heizelemente

Grundwerte:

Parameter	Wert
Abmaße	Ø 28,5 x Ø 10 x 5,0 mm
Beheizter Bereich	Ø 28,5 x Ø 10 x 5,0 mm
T _{max}	500 °C
Bemerkung	Ring

Details zu Standard:

Beschreibung

Heizringe aus Siliziumnitrid werden vor allem für Siegelprozesse in Verpackungsmaschinen eingesetzt. Die Heizringe sind in Standardgrößen verfügbar, gerne können wir aber auch genau auf Ihre Anforderungen zugeschnittene Geometrien realisieren. Die Keramik-Heizringe von Bach RC haben den Vorteil, endkonturnah und nahe an der Siegelstelle präzise und dynamisch regelbar die erforderliche Heizleistung zu erbringen. So können Zykluszeiten beschleunigt, Energiebedarf und Abwärme reduziert und somit der thermische Verzug im Aufbau der Verpackungsmaschine minimiert werden.

* Die tatsächliche Leistung ist vom Widerstand, der Temperatur und der Spannung abhängig.

Parameter	Wert
Artikelnr.	FLR 100 175
Widerstand @ 20 °C	9 Ω ±25 %
Nennspannung	48 V
Nennleistung @ 20 °C	256 W*

Basismaterial

Parameter	Einheit	Si ₃ N ₄
max. Temperatur (T _{max})	°C	1 000
Wärmeleitfähigkeit (l)	W/mK	40
Temperaturschockfestigkeit (ΔT)	K	500
Emissionsgrad (1 100 °C) (ε)	-	0,96
Elastizitätsmodul (E)	GPa	320
Biegebruchfestigkeit (δ _{BB})	MPa	400
Druckfestigkeit (δ _D)	MPa	2 000
Wärmeausdehnungskoeffizient (α)	10 ⁻⁶ K ⁻¹	3
Dichte (g)	g/cm ³	3,21
Spezifische Wärme (c _p)	J/kgK	750
Porosität (100 - % t.D.)	%	0
Kritischer Spannungsintensitätsfaktor (K _{Ic})	MPa m ^{1/2}	6
Weibull - Modul (m)	-	7,9

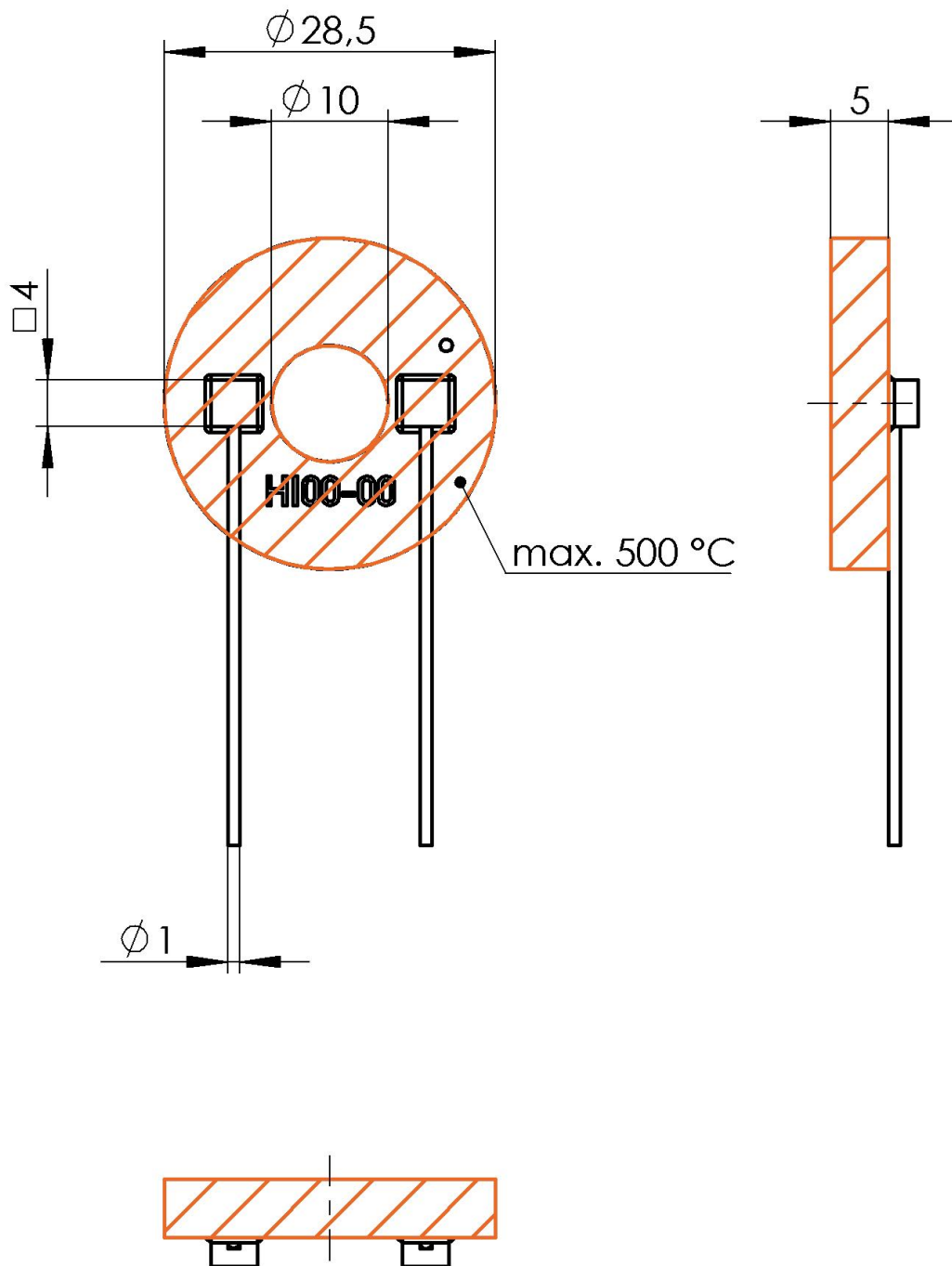
Die Thermoschockbeständigkeit ist abhängig von der Heizergeometrie.

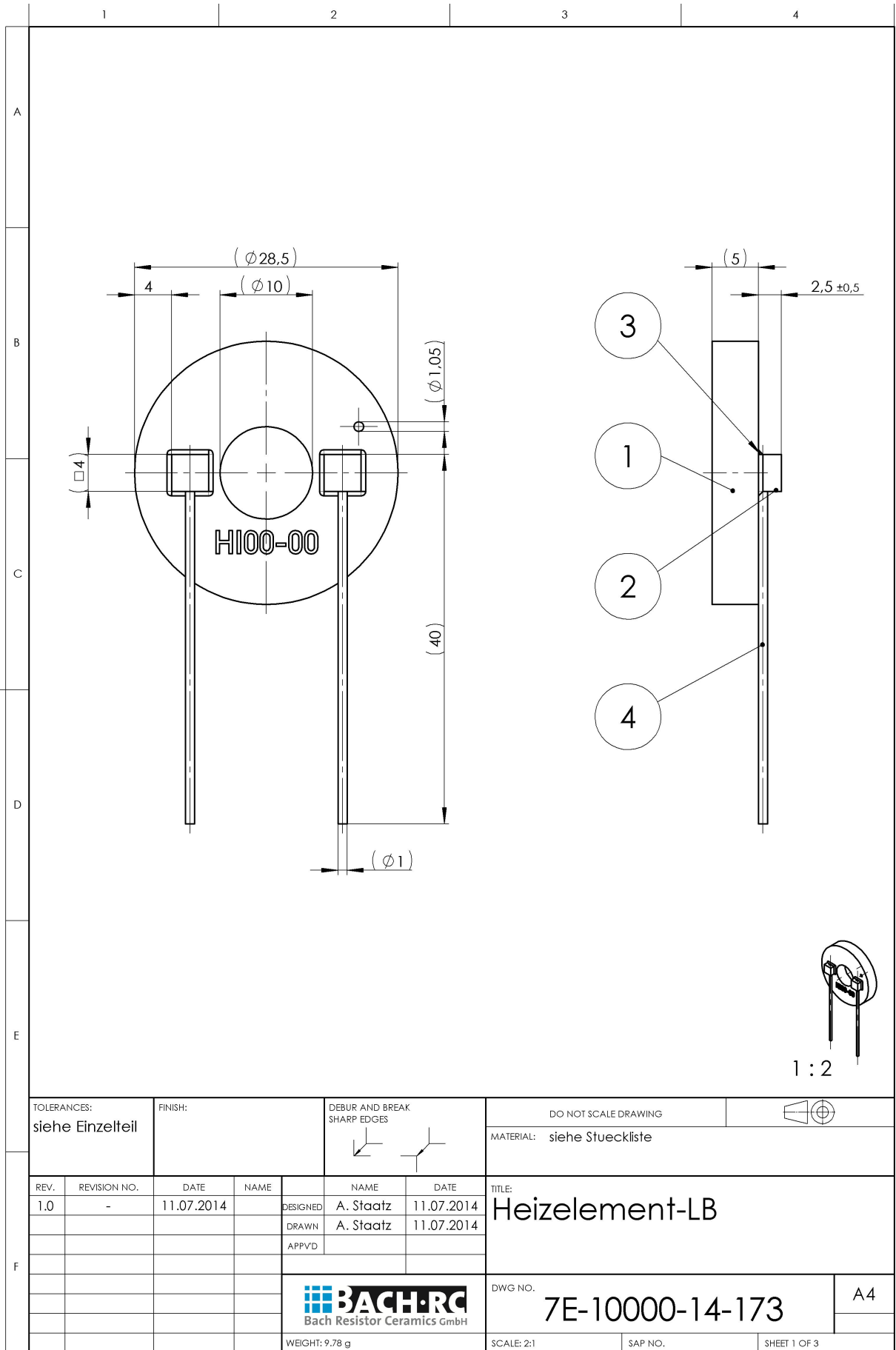
Elektrische Eigenschaften

Parameter	Einheit	Si ₃ N ₄
spezifischer Widerstand	Ω cm	5 · 10 ⁻³ - 5 · 10 ⁻¹
Isolationswiderstand	Ω mm (20 °C)	10 ¹³
Durchschlagfestigkeit	kV/mm	25

Emissionsspektrum

Vollkeramische Heizelemente sind langwellige Infrarotstrahler mit einem Maximum der Emission bei 5 bis 10 μm, Strahlungsfaktor ε > 0,9.





TOLERANCES:
siehe Einzelteil

FINISH:

DEBUR AND BREAK
SHARP EDGES

DO NOT SCALE DRAWING



MATERIAL: siehe Stueckliste

REV.	REVISION NO.	DATE	NAME	NAME	DATE
1.0	-	11.07.2014		DESIGNED A. Staatz	11.07.2014
				DRAWN A. Staatz	11.07.2014
				APPVD	

TITLE:
Heizelement-LB



DWG NO. **7E-10000-14-173**

A4

WEIGHT: 9.78 g

SCALE: 2:1

SAP NO.

SHEET 1 OF 3